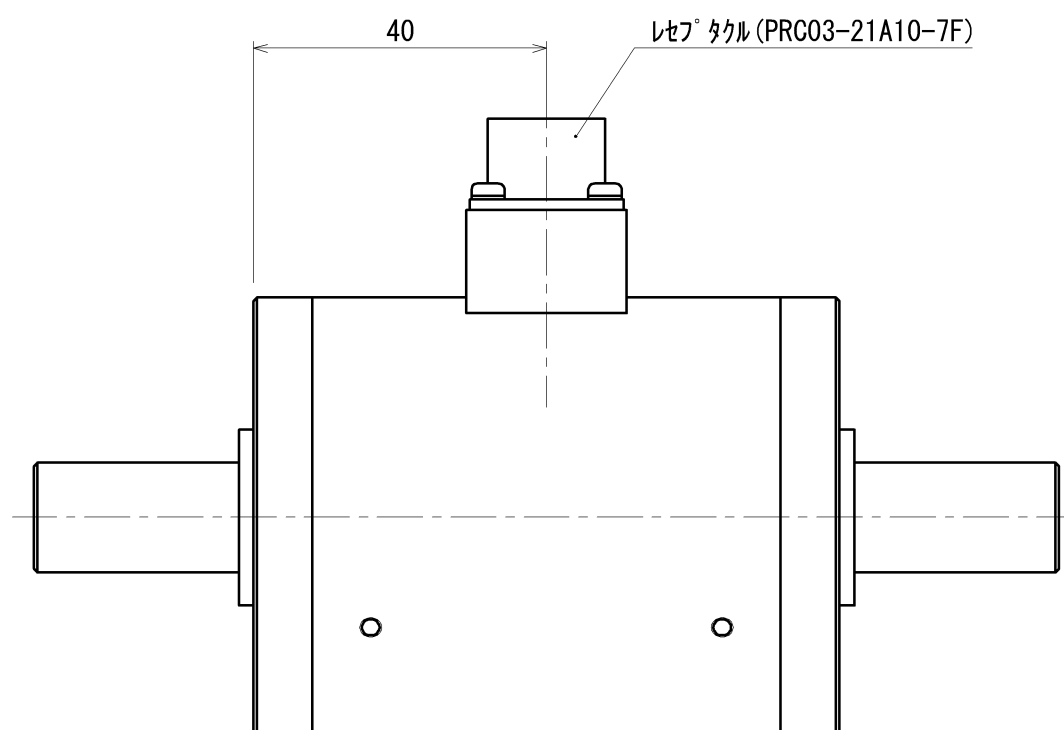


型式	定格容量
TQT-2NB57M2G4	2 N·m
TQT-5NB57M2G4	5 N·m
TQT-10NB57M2G4	10 N·m
TQT-20NB57M2G4	20 N·m
TQT-30NB57M2G4	30 N·m
TQT-50NB57M2G4	50 N·m
TQT-70NB57M2G4	70 N·m



仕 様

定 格 出 力	: 約 2	mV/V	許 容 回 転 速 度	: 2000	r/min
非 直 線 性	: ±0.2	%R.O.以内	許 容 過 負 荷	: 150	%
ヒ ス テ リ シ ス	: ±0.2	%R.O.以内	温 度 補 償 範 囲	: 0 ~ +40	°C
繰 り 返 し 性	: ±0.2	%R.O.以内	許 容 温 度 範 囲	: -5 ~ +60	°C
零 点 の 温 度 影 響	: ±0.5	%R.O./10°C	推 奨 入 力 電 圧	: AC 2	V
出 力 の 温 度 影 響	: ±0.5	%/10°C	絶 縁 抵 抗	: 1000	MΩ以上
回 転 に よ る 零 点 の 影 響	: ±0.5	%R.O.以内	組 合 わ せ 測 定 器	: 動歪測定器(搬送周波数5kHz)	
ケ ー ブ ル	: φ8-4芯シールドケーブル(CESV-B) 5m付属 両端プラグ (PRC03-12A10-7M)				
そ の 他	: G.F.=4を使用				
	重量: 約2.5 kg (本体1.8kg+ケーブル0.7kg)				